


Matériaux et objets techniques	Matériaux et objets techniques
Séquence 4 : Comparaison de solutions techniques : constitutions, fonctions, organes.	Nom : Prenom : Classe :
- Identifier des solutions techniques qui assurent une fonction technique. - Décrire graphiquement (...) le fonctionnement observé des éléments constituant une F.T. .	
Ralentir à vélo	

Pour un objet technique, il peut exister plusieurs solutions techniques qui répondent à la même fonction technique.

Situation déclenchante : Mr Descourses descend une falaise. Comment peut-il faire pour s'arrêter ?



Donner des solutions pour que Mr Descourses puisse s'arrêter avant de tomber à l'eau

.....

.....

.....

A l'aide de l'animation flash ci-dessous (sur le site de Technoargia) déterminer le nom de ses différents systèmes de freinage, et classer les différentes actions dans l'ordre chronologique pour pouvoir arrêter le vélo de Mr Descourses.

- Entrainer
- Voiture
- Cobaye
- V.T.T.
- Animation

Le freinage

- ➔ Frein à patins (cantilever)
- ➔ Frein à patins (pivot)
- ➔ Frein à patins (vbrake)
- ➔ Frein à tambour
- ➔ Frein à bande
- ➔ Frein à disque hydraulique

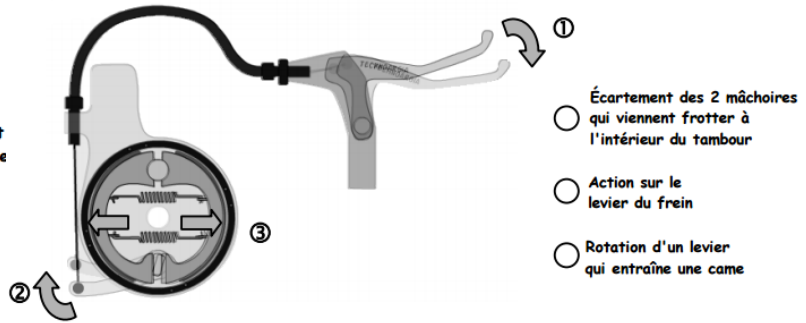
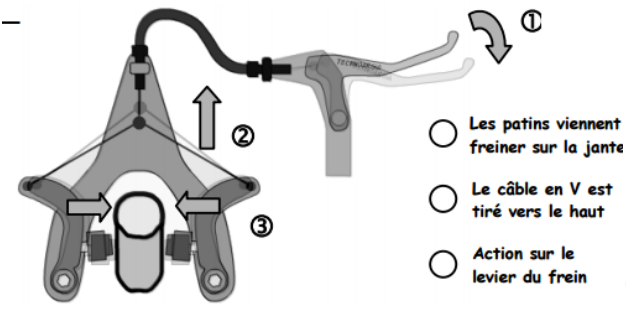
Le freinage est une des fonctions importantes dans un véhicule, il permet à l'utilisateur de circuler en toute sécurité. Voici quelques solutions techniques.

Les frottements 

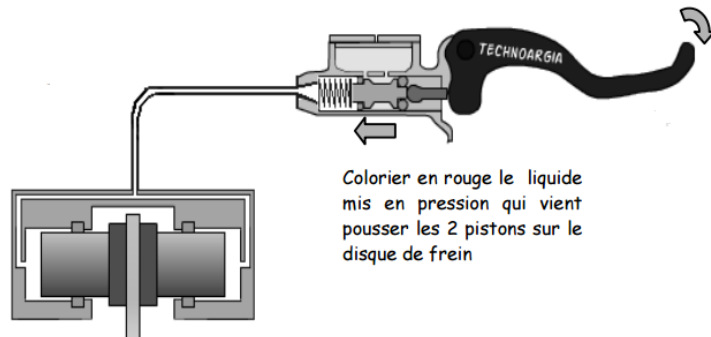
TECHNOARGIA

Le frein




Le frein.....






Le frein.....



Pour les objets suivants, pouvez vous, si vous les connaissez, et en vous servant des modèles à disposition, du didacticiel « TechnoArgia », ou de recherches sur Internet, donner les solutions techniques retenues pour assurer le freinage. Faites des dessins à main levée pour expliquer.

Objet technique	Nom de la solution de freinage	Faire un croquis
 <p>Vélo de ville</p>		
 <p>VTT de descente</p>		
 <p>Skateboard</p>		

 <p data-bbox="331 398 400 427">Voiture</p>		
 <p data-bbox="331 730 400 763">Rollers</p>		
 <p data-bbox="331 1070 400 1104">Voilier</p>		

Coloriez, en rouge, tous les organes qui concernent le freinage.



Un objet technique ou un système technique est constitué de différents organes, les organes sont des ensembles de pièces assurant une fonction particulière (freinage, direction, transmission,...)